



APRON SEAL™ Band-Seitendichtung

Die APRON SEAL™ Band-Seitendichtung ist ein Doppeldichtungssystem, durch das Materialverschüttungen verhindert und die zur effektiven Abdichtung erforderlichen Wartungsarbeiten eliminiert werden. APRON SEAL™ Band-Seitendichtungen bieten doppelte Dichtungsflächen – die Primärdichtung wird an der Schurrenwand angeklemt, wobei die selbstjustierende Sekundärdichtung außen liegt, um eine wirksame Abdichtung gegen den vom Materialfluss erzeugtem Staub zu bilden.

Schlagen Sie zur Auswahl des richtigen APRON SEAL™ Produkts für Ihre Anwendung in der Dichtsystem-Auswahlliste (Druckschrift-Nr. L3636) nach.

APRON SEAL™
schwerausgeführte,
einteilige Band-
Seitendichtung



APRON SEAL™ zweiteilige Band-Seitendichtung

APRON SEAL™ Primärdichtung

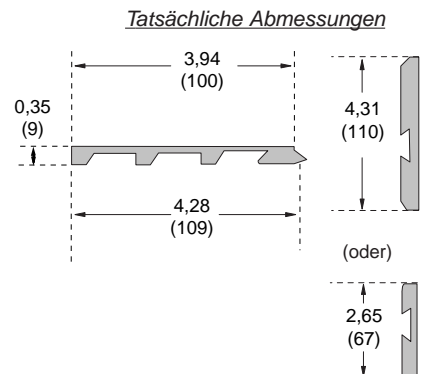
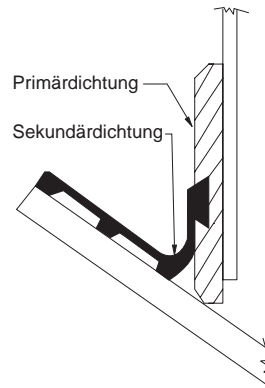
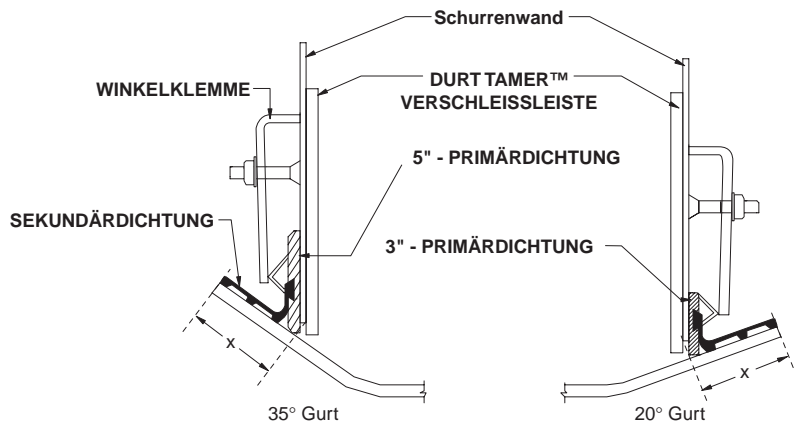
- Wird an der Unterseite der Schurre montiert und bildet die innere Dichtung.
- Ist als 3-Zoll- und 5-Zoll-Ausführung erhältlich.
- Für flache Förderbandgurte oder Muldenwinkel von 20° muss eine 3-Zoll-APRON SEAL™ Primärdichtung verwendet werden.
- Für Förderbandgurte mit Muldenwinkeln von 35° und 45° ist eine 5-Zoll-APRON SEAL™ Primärdichtung erforderlich.

Muldenwinkel	x = Mindestgurtüberstand	Muldenwinkel	x = Mindestgurtüberstand
35°	105 mm	0° (flach)	89 mm
45°	104 mm	20°	100 mm

APRON SEAL™ Sekundärdichtung

- Dichtlippen halten das feine Material, das unter der Primärdichtung austritt, zurück.
- Drückt sich durch die eigene Elastizität gegen das Band.
- Verkeilt sich (wie ein Schwalbenschwanz) fest in die Rückseite der Primärdichtung.

Beide Dichtungen sind zur Reduzierung des Reibungskoeffizienten aus Polyurethan hergestellt.



APRON SEAL™ zweiteilige Band-Seitendichtung

Teilern. 32048-xx-x

A B

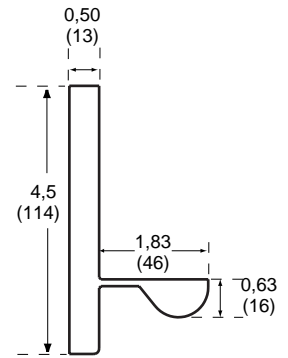
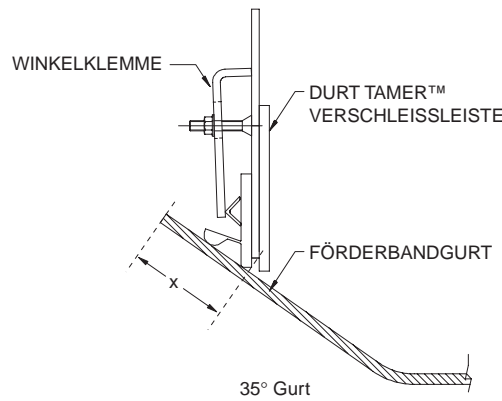
A = Länge: 3,6 m oder 7,3 m
 B = Höhe der Primärdichtung
 3 Zoll (67 mm) für 0° - 20° Muldenwinkel
 5 Zoll (110 mm) für 35° - 40°
 Muldenwinkel

Materialspezifikationen und Anwendungsdaten sind der Dichtsystem-Auswahlliste zu entnehmen.

APRON SEAL™ einteilige Band-Seitendichtung

Teilenr. 100724 (Bestellmenge erforderlich)

- Benötigt weniger Gurtüberstand als normale zweiteilige oder schwerausgeführte einteilige Dichtungen.
- Bietet ein Doppeldichtsystem in einteiliger Ausführung, wodurch die Installation erleichtert wird.
- EPDM 70 Gummiverbundstoff* bietet gute Chemikalienbeständigkeit und hohe Abriebfestigkeit.
- Lieferbar bis zu einer Länge von 76 m. Keine Spleißstellen, selbst bei langen Förderbändern.
- Für Muldenwinkel von 0°, 20°, 35° und 45°.

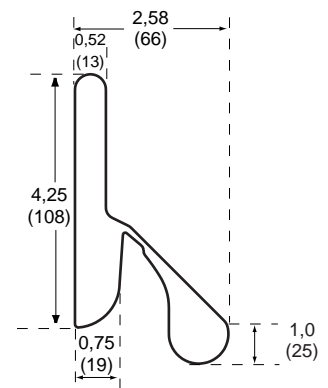
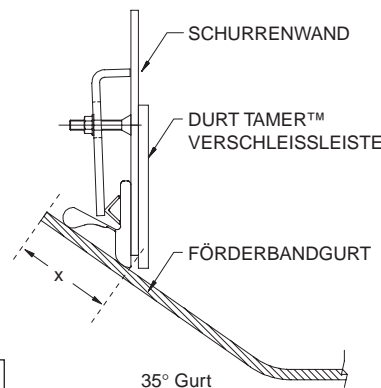


Muldenwinkel	Mindestgurtüberstand
0°	.53 mm
20°	.65 mm
35°	.72 mm
45°	.75 mm

HD APRON SEAL™ einteilige Band-Seitendichtung

Teilenr. 100723 (Bestellmenge erforderlich)

- Wirksame Abdichtung bei Förderbändern mit hoher Gurtgeschwindigkeit.
- Bietet ein Doppeldichtsystem in einteiliger Ausführung, wodurch die Installation erleichtert wird.
- EPDM 70 Gummiverbundstoff* bietet gute Chemikalienbeständigkeit und hohe Abriebfestigkeit.
- Lieferbar bis zu einer Länge von 76 m. Keine Spleißstellen, selbst bei langen Förderbändern.
- Für Muldenwinkel von 0°, 20°, 35°, und 45°.



Muldenwinkel	Mindestgurtüberstand
0°	.76 mm
20°	.95 mm
35°	.106 mm
45°	.111 mm

* Die normale einteilige APRON SEAL™ Band-Seitendichtung ist auch in thermoplastischem Gummi in Lebensmittelgüte und Silikongummi für hohe Temperaturen erhältlich (lieferbar in 3,6 m und 7,3 m Länge).

** Die schwerausgeführte APRON SEAL™ Band-Seitendichtung ist in einem von MSHA zugelassenem Gummi erhältlich. Siehe Dichtsystem-Auswahlliste (L3636) für Auswahlkriterien.

Die Winkelklemmen werden zum Festklemmen der APRON SEAL™ Dichtung an die Schurrenwand verwendet. Zur ordnungsgemäßen Montage muss ein oberer Freiraum von ca. 229 mm vorhanden sein. Die Winkelklemmen sind 1829 mm lang und werden mit Montagebolzen mit einem Mittenabstand von 305 mm befestigt. Die Montagehöhe für die Bolzen fallen je nach Muldenwinkel oder verwendeter APRON SEAL™ Dichtung unterschiedlich aus. Für ausführliche Montageinformationen wenden Sie sich bitte an Ihren Martin-Vertreter.

Bestellinformationen

Produkt	Teilenummer
Normale Winkelklemmen-Schweißkonstruktion	32049
mit Befestigungsteilen einschließlich M12 Bolzen, Muttern und Unterlegscheiben	32049-H+E
Flache Winkelklemmen-Schweißkonstruktion	32600+E
mit Befestigungsteilen einschließlich M12 Bolzen, Muttern und Unterlegscheiben	32600-H+E
Schwerausgeführte Winkelklemmen-Schweißkonstruktion	34339
mit Befestigungsteilen einschließlich M16 Bolzen, Muttern und Unterlegscheiben	34339-H
APRON SEAL™ Spleißbausatz	
Gummi	34147
Urethan	34146



Druckschrift-Nr. L3298G-10-8/03
© Martin Engineering 2002, 2003

Die MARTIN® APRON SEAL™ Band-Seitendichtung
ist geschützt durch U.S. Patentr. 5.016.747.

MARTIN
ENGINEERING
GmbH

In der Rehbach 14
D65396 Walluf
Tel: (06123) 97 82-0
Fax: (06123) 7 55 33
E-Mail: info@martin-eng.de
www.martin-eng.com