

## Technische Daten

# MARTIN® Doppelter Staubvorhang

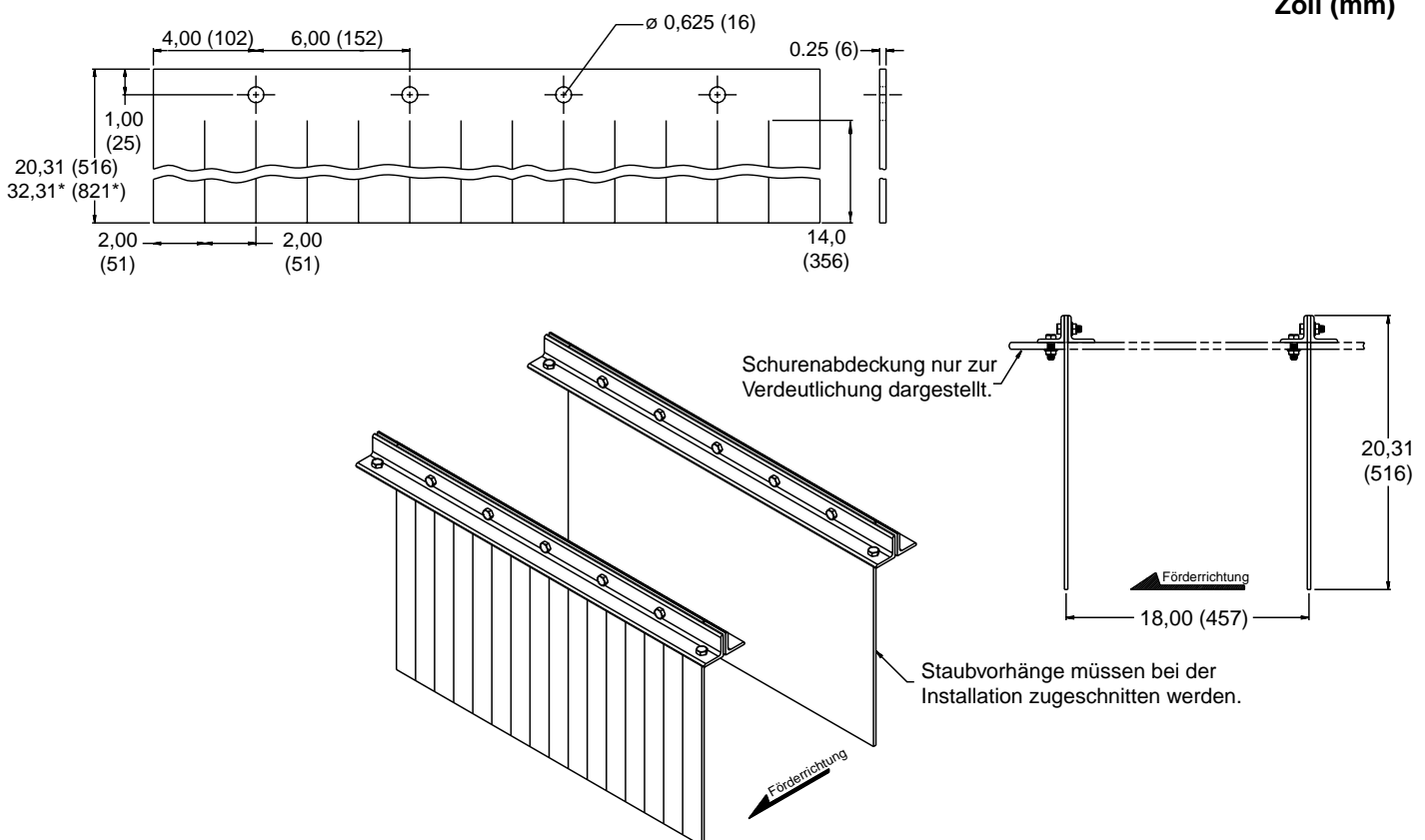
Am Ausgang der Ladezone installiert bieten die doppelten MARTIN® Staubvorhänge eine wirksame Abdichtung, die das Entweichen von Staub verhindern. Die in der Schurenabdeckung installierten Staubvorhänge erzeugen eine Luftberuhigungskammer, in der der Staub niedergenebelt und eingedämmt werden kann.

Die empfohlene Installationsweise sieht einen Vorhang ohne Schlitze im Bereich der Ladezone und einen Vorhang mit Schlitzen am Ausgang der Schurre vor. Zur Reduzierung der Luftbewegung und Isolierung von Staubniedernebelungs- und Staubabsaugsystemen können weitere Staubvorhänge installiert werden.

### Hinweise :

Die Abdeckung für die Schurre ist nicht im Lieferumfang enthalten.

Die Staubvorhänge können kundenseitig auf den Muldenwinkel und die Schurenhöhe zugeschnitten werden. Die empfohlene Zuschnittlänge ist 25 mm länger als das Profil des vollbeladenen Gurtes.



## Bestellinformationen

Vorhangmaterial: SBR-Gummi  
60 Durometer

Vorhangbreite: Gurtbreite minus 100 mm

Rahmenbreite: Gurtbreite minus 12 mm

Anwendungslizenz für die Technologie des doppelten MARTIN®  
Staubvorhangs mit Staubniedernebelung von The Raring Corporation  
unter US-Patent 5.713.970 und/oder US-Patent 5.803.955.

**Doppelter MARTIN® Staubvorhang** Teilnr. **33968-XXX**  
enthält einen Vorhang mit Schlitzen,  
einen Vorhang ohne Schlitze und  
Zwei Stahlmontageleisten.

Anstelle der ersten XX wird die Bandbreite in Zoll und anstelle  
des letzten X wird D für doppelte Höhe eingesetzt.

**Ersatzgummivorhang** Teilnr. **33965-XXXX**

Anstelle der ersten XX wird die Bandbreite in Zoll und anstelle  
des letzten X wird S für Schlitze eingesetzt.

Anstelle des letzten X wird D für doppelte Höhe eingesetzt.